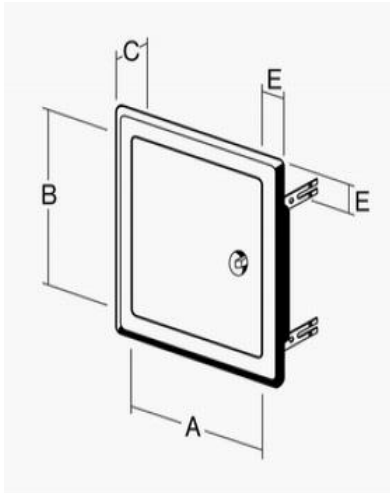


REVISIONSVERSCHLÜSSE

Revisionstüren, mit Vierkant-Verschluss



Für Wand- und Deckenmontage in verschiedenen Größen von 150 x 150 mm bis 600 x 600 mm. Hergestellt aus elektrolytisch verzinktem Stahlblech, pulverlackiert. Stabiler Rahmen mit einer minimierten Einbautiefe von 25 mm. Aushängbares Türblatt mit leichtgängigem Spezial-Scharnier aus Metall für Vierkant-Verschluss 7 mm. Montage mittels 6 schwenkbaren Mauerankern.

Einbaumaß	A	B	C	E	Gewicht (kg)	Farbe	Artikelnummer
150x150	150	150	23	16	0,340	Anthrazit	25427268
150x150	150	150	23	16	0,340	Grau	25427277
150x150	150	150	23	16	0,340	Weiss	25427286
150x200	150	200	23	16	0,470	Grau	25427295
150x200	150	200	23	16	0,470	Anthrazit	25430974
150x200	150	200	23	16	0,470	Weiss	25430983
200x200	200	200	23	16	0,580	Anthrazit	25430992
200x200	200	200	23	16	0,580	Grau	25431001
200x200	200	200	23	16	0,580	Weiss	25431010
200x250	200	250	23	16	0,680	Weiss	25432208
200x300	200	300	23	16	0,770	Weiss	25432217
200x400	200	400	20	25	1,169	Weiss	25432536
250x250	250	250	23	16	0,770	Weiss	25434301
250x300	250	300	23	16	0,810	Weiss	25434310
300x300	300	300	23	16	1,070	Anthrazit	25923067
300x300	300	300	23	16	1,070	Grau	25946958
300x300	300	300	23	16	1,070	Weiss	25946967
300x400	300	400	27	25	1,252	Weiss	25946976
350x350	350	350	23	16	1,370	Weiss	25968165
400x400	400	400	23	16	1,670	Weiss	25968174
500x500	500	500	23	16	2,800	Weiss	25970452
600x600	600	600	27	25	4,147	Weiss	25970461

REVISIONSVERSCHLÜSSE

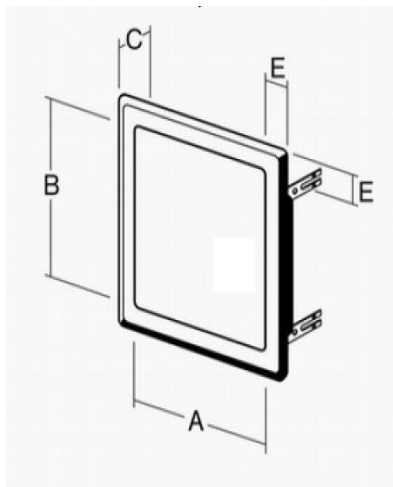
Vierkantschlüssel für Revisionstüren



7 mm für Revisionstüren
Material: Stahlguss, chrom-vernickelt

Einbaumaß	A	B	C	E	Gewicht (kg)	Farbe	Artikelnummer
-	-	-	-	-	-	-	25432192

Revisionstüren, mit Druckverschluss



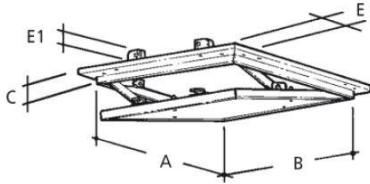
Für Wand- und Deckenmontage (nicht begehbar), Deckenmontage bis 600 x 600 mm. Mit verdeckten Druckverschlüssen (werkzeugfreie Bedienung), Türblatt aushängbar, links und rechts einbaubar, nach Einbau Anschlag nicht mehr veränderbar, sicherer Halt durch Maueranker.

Material: Stahlblech verzinkt, pulverlackiert.

Einbaumaß	A	B	C	E	Gewicht (kg)	Farbe	Artikelnummer
200x200	200	200	20	25	0,610	Weiss	25434329
300x300	300	300	20	25	1,070	Weiss	25434338
400x400	400	400	20	25	1,930	Weiss	25434347
500x500	500	500	20	25	2,490	Weiss	25434356
600x600	600	600	20	25	4,100	Weiss	25434365

REVISIONSVERSCHLÜSSE

Revisionsklappen Aqua



Für Wand- und Deckenmontage (nicht begehbar), eingebaute Gipskartonplatte GKBI, Feuchtraum geeignet. Bei Wandmontage wird der Verschluss zur Decke ausgerichtet. Klappendeckel aushängbar mit verdecktem Schnappverschluss, Fangvorrichtung und Montagesatz. Material: Klappendeckel und Einbaurahmen (mit umlaufender Lippendichtung) aus Aluminium. 12,5 mm Gipskartoneinlage CE zertifiziert nach DIN EN 520: H2 bzw. DIN 18180: GKBI

Einbaumaß	A	B	C	E	E1	Gewicht (kg)	Artikelnummer
200x200	200	200	12,5	25	25	1,047	25434392
300x300	300	300	12,5	20	25	1,649	25434383
300x400	300	400	12,5	20	25	1,840	25434374
400x400	400	400	12,5	20	25	2,472	25432998